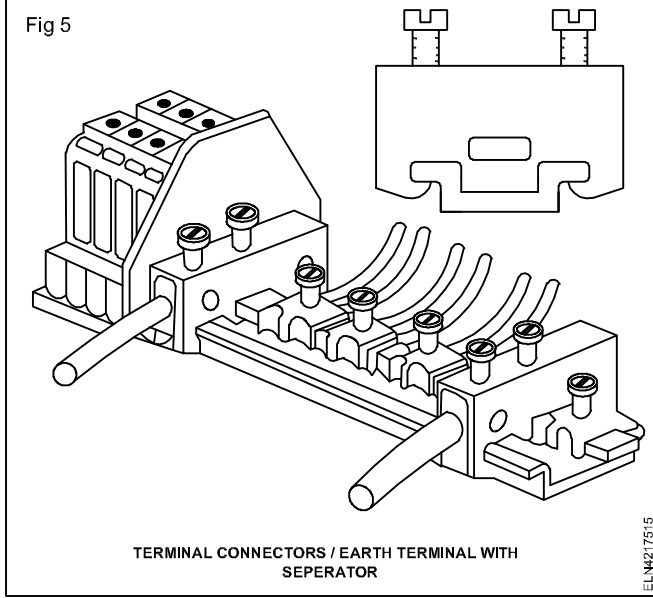


पैनल में लगे हर भाग को एक दूसरे से इंसूलेट करने के लिये इंसूलेटेड सेपरेटर (Insulated separator) डाला जाता है। टर्मिनल्स के छोरों को स्कू से करना जाता है। जैसा कि Fig 5 में दर्शाया गया है।

कंट्रोल पैनल को अच्छे से अर्थ करना बहुत जरूरी है। यदि अर्थिंग वायर एक से अधिक होते हैं तो एक अर्थिंग प्लेट बोल्ट नट की सहायता से लगा दी जाती है। जैसा कि Fig 5 में दर्शाया गया है।



केबलों को U लूप की सहायता से केबिनेट के डोर से बाहर लाना चाहिये। केबिनेट में जहाँ तक हो सके स्लीवस फ्लैकिंगबल कंडक्टर का प्रयोग करना चाहिये। जैसा Fig 6 में दर्शाया है। केबिनेट के दरवाजों के लगे हुए तारों के गुच्छों की सावधानी से माउंटिंग की जानी चाहिये। क्योंकि दरवाजे को खोलने और बंद करने में यह कर सकते हैं। केबिनेट में केवल टाई का उपयोग कम से कम करना चाहिये। क्योंकि सुधार कार्य के समय इन्हें काट कर अलग करना होता है। इसकी अपेक्षा वहाँ रेसवे का उपयोग करना चाहिये।



## रूटिंग और बंचिंग (Routing and bunching)

### रूटिंग (Routing)

कंडक्टरों और केबलों को एक टर्मिनल से दूसरे टर्मिनल ले जाते में किसी भी प्रकार के ज्वाइंट और क्रास ओवर नहीं होना चाहिये। कनेक्टर और टर्मिनलों के पास थोड़ी लंबाई में वायर छोड़ दिया जाना चाहिये भविष्य में सुधार कार्य करने में उन्हें काटा भी जा सकता है। मल्टीकोर केबल को सही ढंग से टर्मिनल में लगाना चाहिये जिससे टर्मिनलों पर भार न पड़े। भिन्न भिन्न रंगों के प्रयोग से हम कार्य को सरल व स्वच्छ बना सकते हैं। अर्थ और न्यूट्रल के कंडक्टर फेज के साथ ही चलना चाहिये। जिससे सर्किट में कोई लूप रजिस्टेंस न हो।

रेसवे में कुछ खाली जगह छोड़ देनी चाहिये। अगर आगे चल कर उसमें कोई और तार डालना हो तो आसानी हो।

### पंचिंग और टाईंग (Punching and tying)

तारों को हमेशा क्षैतिज (horizontal) और ऊर्ध्वाधर (Vertical) लाइनों में ही चलना चाहिये। जहाँ तक हो सके वायरिंग तिरछी (diagonal) न हो। वायर को किसी दूसरे उपकरण के ऊपर से नहीं गुजरना चाहिये। स्कू टर्मिनल के स्थान पर स्प्रिंग केज टर्मिनल का उपयोग करना चाहिये। इसमें कम गलतियाँ होती है। और वायरिंग की मेंटेनस और महनत भी कम लगती है।

सभी टर्मिनल, वायर और उपकरणों का सही लेबलिंग और मार्किंग की जानी चाहिये। उचित मार्किंग और लेबलिंग से कार्य करने से गलतियाँ नहीं होती।

किसी भी उपकरण को लगाते समय उसके लिये जो कंडक्टर लें, उसका सही नाप लें। उसके सिरे में फेरूल डाले और उचित लम्स (lugs) और थिंबल (Thimbul) का प्रयोग करें।

पॉवर और कंट्रोल वायरिंग के अलग अलग रेखवे से निकलना चाहिये। जिनसे किसी भी प्रकार का रेडियो इंटरफियेंस ट्रबल शूटिंग टाइम न हो।

पैनल के बाहरी वातावरण की धूल, मिट्टी, तापमान और अन्य कीड़े मकोड़े से सुरक्षित करने के भी उपाय करना आवश्यक है।

यदि कुछ अधिक ध्यान दिया जाए, जैसा कि - किट नियंत्रण, धूल नियंत्रण, पर्याप्त टर्मिनल प्रेसर, सही वायर का चुनाव आदि से निश्चित रूप से कंट्रोल पैनल कभी असफल नहीं होगा और थोड़े से रखरखाव से यह पैनल पूरी आयु के लिए रहेगा।

जब एकाधिक अर्थों को प्रयुक्त किया जाते हैं तो आवश्यक है कि एक सांझा अर्थ टर्मिनल अथवा कनेक्टरों का प्रयोग किया जाए जैसा कि Fig 6 में दर्शाया गया है।

एक पूर्ण रूप से तैयार कंट्रोल पैनल वायरिंग और उसके डोर वायरिंग की रूटिंग, बंचिंग और टाईंग का पूर्ण विवरण Fig 8 में दर्शाया गया है।

### परीक्षण (Tests)

कंट्रोल पैनल को सप्लाय देने से पहले उसके सभी भागों का परीक्षण करना

आवश्यक है। पैनल से लगे सभी उपकरणों वायरिंग और टर्मिनल कैसे हो सर्किट का ओपन, शार्ट और अर्थिंग की कंटीन्यूटी जाँच लेना चाहिये। सप्लाय वोल्टेज और सप्लाय आवृत्ति को भी जाँच करना आवश्यक है।

### कंट्रोल इलेमेन्ट्स (Control elements)

#### कंट्रोल पैनल और स्विच बोर्ड में अंतर (Difference between control panel and switch board)

एक पैनल बोर्ड में एक सिंगल पैनल व अनेक सिंगल पैनलों का समूह हो सकता है। इसमें बस-बार्स, सुरक्षा संयंत्र व विभिन्न कंट्रोल स्विच और मापन यंत्र व स्टार्टर आदि लगे होते हैं।

इन पैनल बोर्डों में अंदर की तरफ वायरिंग की जाती है। और बाहर केवल उपयोग के आनेवाले स्विच और मापन यंत्र दिखाई पड़ते हैं।

वही दूसरी ओर एक स्विच बोर्ड में एक सिंगल पैनल होता है। जिसमें स्विच गेयर्स की एक बड़ी एसम्बली होती है। इसमें किसी प्रकार के मापन यंत्र नहीं लगे होते। पैनल बोर्ड की तरह स्विच बोर्ड को किसी केबिनेट में नहीं रखा जाता है। ये सिर्फ सामने से ही कार्य करते हैं।

किसी कंट्रोल पैनल की वायरिंग के लिये निम्न अवयवों व सामग्रियों की आवश्यकता होती है :

- आइसोलेटिंग स्विच (Isolating switch)
- पुश बटन स्विच (Push button switch)
- इंडिकेटिंग स्विच (Indicating lamp)
- MCB (Miniature Circuit Breaker)
- कॉन्टेक्टर्स (Contactors)
- थर्मल ओवर लोड रिले (Electro mechanical relays)
- विद्युत चम्बकीय रिले (Thermal overload relays)
- टाइमर रिले (Time delay relay (timers))
- रेक्टिफायर (Rectifiers)
- लिमिट स्विच (Limit switches)
- कंट्रोल ट्रांसफार्मर (Control transformers)

#### कंट्रोल पैनल के लिए नियंत्रक अवयव (Control elements for control panel)

##### 1 आइसोलेटिंग स्विच (Isolating switch) (Fig 7)

आइसोलेटिंग स्विच एक मेन्युअल रूप से ऑपरेट करने वाला स्विच है। ये किसी भी सर्किट को सप्लाय से जोड़ने व अलग करने के लिये उपयोग में लाये जाते हैं। साधारणतः आइसोलेटर हमेशा "Off load" सर्किट में ही उपयोग किये जाते हैं।

ये विभिन्न करंट और वोल्टेज रेटिंग में व साइज के उपलब्ध होते हैं।

Fig 7



ISOLATING SWITCH

ELN4217517

##### 2 पुश बटन स्विच (Push button switch) (Fig 8)

Fig 8



PUSH BUTTON SWITCHES

ELN4217518

पुश बटन एक साधारण केनिकल स्विच है। जो किसी भी सर्किट को जरूरत पड़ने पर जोड़ता व अलग करता है। ये हार्ड प्लास्टिक व मेटल के बने होते हैं। इसके साथ इंडिकेटिंग (Indicating) लैम्प लगे होते हैं। जो इनकी Off और On स्थिति को दर्शाते हैं।

##### 3 इंडिकेटिंग स्विच (Indicating lamp) (Fig 9)

Fig 9



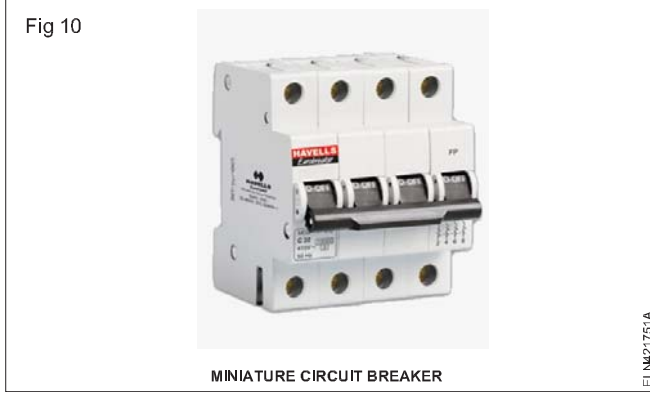
INDICATING LAMP WITH HOLDER

ELN4217519

इनमें निम्न वोल्टेज के घंटे फिलामेंट व नियॉन या लैम्प होते हैं। जो किसी भी सर्किट में सप्लाय को दर्शाते हैं। किसी भी मोटर की या स्थिति, मेन्स का ट्रिप होना, या सप्लाय का फेल होना आदि इन्हीं लैम्पों द्वारा किया जाता है।

ये अलग-अलग साइज और रंगों में उपलब्ध होते हैं। ये हमेशा पैनल के फ्रंट पर होल्डर के साथ लगे होते हैं।

#### 4 मिनीयेचर सर्किट ब्रेकर (MCB) (Miniature Circuit Breaker) (MCB) (Fig 10)

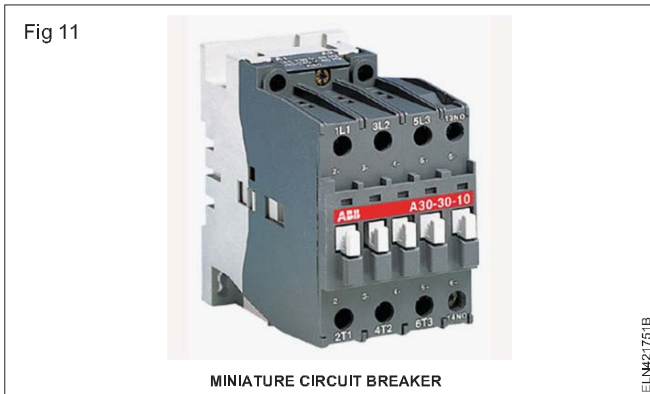


यह एक विद्युत चुम्बकीय सुरक्षा यंत्र है। जो किसी भी सर्किट को शार्ट सर्किट और ओवर लोडिंग से बचाता है। जब किसी सर्किट में सीमा से अधिक धारा प्रवाह होती है। तो ऑटोमेटिक स्विट्च हो जाती है।

#### 5 फ्यूज (Fuse)

फ्यूज एक सुरक्षा युक्ति है। जिसे फेज वायर के साथ सीरिज में लगाया जाता है। यह सर्किट को शार्ट सर्किट और अर्थ फाल्ट से बचाता है।

#### 6 कॉन्टेक्टर्स (Contactors) (Fig 11)



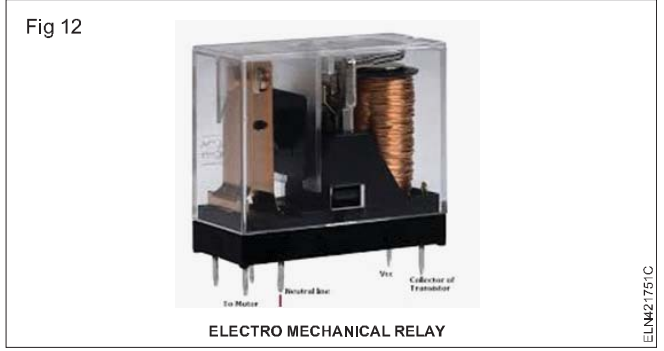
कॉन्टेक्टर एक रलैक्ट्रिकल कंट्रोल डबल ब्रेक युक्ति है। यह एक स्विच है, जो सर्किट को On और Off करने में सहायक होता है। यह एक रिले के समान होता है जो हाई करंट रेटिंग में भी काम करते हैं। इसको कंट्रोल करने के लिए लो-पॉवर रेटिंग का सर्किट होता है जो स्विचिड सर्किट से भिन्न होता है।

#### 7 एलेक्ट्रो मैकेनिकल रिले (Electro mechanical relays) (Fig 12)

एलेक्ट्रो मैकेनिकल रिले एक विद्युत स्विच है जो हाई पॉवर सर्किट और लो सिगनल में कार्य करता है। इसे कंट्रोल के काम में लाया जाता है। जब इसकी क्वाइल से करंट गुजरती है, तो एक चुम्बकीय क्षेत्र बनता है और आर्मेचर सक्रिय हो जाता है, और सर्किट ब्रेक करता है।

#### 8 थर्मल ओवरलोड रिले (Thermal overload relays) (Fig 13)

विद्युत चम्बकीय रिले में थर्मल ऑपरेटेड विद्युत युक्ति है। ताप में अंतर आने पर रिले कार्य करते हैं। ये किसी मोटर को ओवर होटिंग और ओवर लोडिंग से बचाते हैं।



#### 9 टाइम डिले रिले (टाईमर्स) (Time delay relay (timers)) (Fig 14)



टाइम डिले रिले, जिसका आंतरिक मेकेनिजम टाइम बेस्क होता है। में किसी भी सर्किट को टाइम डिले से कंट्रोल करते हैं।

इसके कॉन्टेक्ट्स एक पूर्व निर्धारित समय सीमा में ओपन और क्लोज होते हैं। जो NVC (No Volt Coil) को सक्रिय और निष्क्रिय करता है। ये मुख्यतः दो प्रकार के होते हैं ON Delay timer और OFF Delay timer

#### 10 रेक्टिफायर (Rectifiers) (Fig 15)



रेक्टिफायर एक स्टैटिक (स्थिर) उपकरण है। इसमें एक या अधिक डायोड का उपयोग करके AC सप्लाय के DC में बदलते हैं। डायोड एक one-way वाल्व जैसा होता है। जो करंट के एक ही दिशा में प्रवाहित करता है।

## 11 लिमिट स्विच (Limit switches) (Fig 16)

लिमिट स्विच एक प्रेरक स्विच की तरह काम करता है। यह मोटर की गति के मनुरूप कार्य करता है।



जब कोई गतिमान वस्तु या मशीन प्रेरक के संपर्क में आती है तो इसके कान्टेक्ट इसे सर्किट में जोड़ने या अलग करने का कार्य करते हैं। ये किसी मशीन के भागों के बीच चालन कोण या उनके बीच की दूरी को कंट्रोल करता है।

## 12 कंट्रोल ट्रांसफार्मर (Control transformers)

पैनल के कंट्रोल या सहायक (auxiliary) सर्किट को मुख्य सप्लाय से न जोड़ कर इन्हें एक कंट्रोल ट्रांसफार्मर से सप्लाय दी जाती है। ये ट्रांसफार्मर उच्च वोल्टेज को निम्न वोल्टेज में परिवर्तित करता है।

## 13 पैनल मीटर (वोल्टमीटर और एमिटर) (Panel meter (voltmeter and ammeter))

ये ऐसे माप उपकरण है जो सर्किट के विभिन्न विद्युत पैरामीटर को मापने हैं जैसे वोल्टेज, करंट, फ्रीक्वेंसी आदि।

## कंट्रोल पैनल की वायरिंग हेतु वायरिंग सामग्री (Wiring accessories for control panel wiring)

### 1 PVC चैनल/रेस वेस (PVC Channel/Race ways) (Fig 17)



ये एक निरीक्षण प्रकार का संलग्न चैनल होता है। जो एक कंट्रोल पैनल की विद्युत वायरिंग को पथ प्रदान करता है। इसके दोनों सिरों में खुले स्लॉट होते हैं। जो वायरिंग को अच्छा वेंटिलेशन प्रदान करते हैं। और इनसे वायरिंग का निरीक्षण भी आसान होता है।

ये वायरिंग के स्पूल आद्रता, जंग उष्मा व यांत्रिक छीत से बचाता है।

### 2 डिन रेल (Din Rail) (Fig 18)

ये जिंक प्लेटेड या क्रोमेट धातु की बनी पट्टियाँ होती हैं। इसकी सहायता से बिना स्क्रू के उपयोग के पैनल के अंदर विभिन्न MCB जैसे एसेसरिज और OLR आदि कोन्टाक्टर्स एसेम्बल करते हैं।

Fig 18



### 3 G - चैनल (G-Channel) (Fig 19)

ये जिंक कोटेड मेटल चैनल होते हैं। इसका उपयोग कंट्रोल पैनल में स्प्रिंग लोड, डबल ट्रेक टर्मिनल कनेक्टरों को माऊंट करने के लिये किया जाता है। पैनल के अंदर स्क्रू न लगा कर G-चैनल को प्रयोग करते है।

Fig 19



### 4 टर्मिनल कनेक्टर (Terminal Connectors) (Fig 20)

इसके दोनों सिरों पर इंसुलेटेड स्क्रू का सेट होता है। ये कंट्रोल वेनल के भिन्न-भिन्न अवयवों को बाहरी कंट्रोल स्विच, लिमिट स्विच, इनपुट सप्लाय और मोटर के टर्मिनल से जोड़ते है।

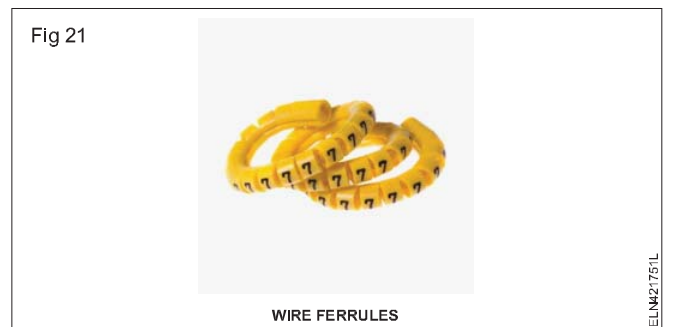
Fig 20



बैरियर स्ट्रीप और क्लैपिंग प्लेटों के साथ लगे हुए टर्मिनल कान्टेक्टर विद्युत वायरिंग को मजबूती प्रदान करते हैं। ये विभिन्न आकार वोल्टेज व करंट रेटिंग में उपलब्ध हैं।

### 5 वायर फेरुल (Wire ferrules) (Fig 21)

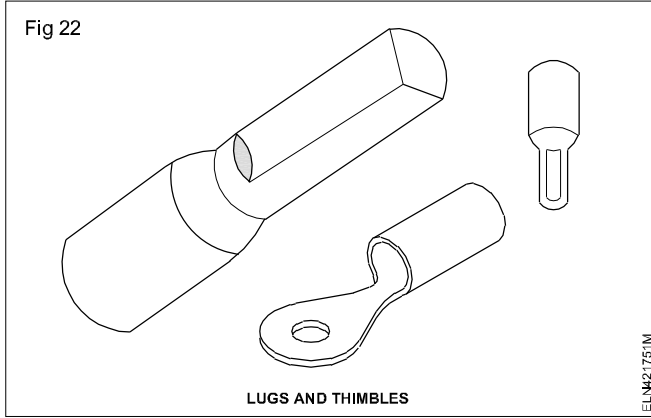
Fig 21



ये पॉलीमर प्लास्टिक या रबर या फाइबर के बने घेरे रिंग जैसे होते हैं। जिन्हें वायर के अंतिम सिरों पर लगाया जाता है। इससे ये ज्ञात होता है कि किस वायर को किस टर्मिनल से जोड़ना है।

इन्हें वायर के सिरों पर कॉलर या ब्रासेट की तरह डाल दिया जाता है। ये भिन्न-भिन्न रंगों, और आकार में मिलते हैं। जैसे 1 sq.mm, 1.5 sq.mm आदि साधारणतः ये पीले रंग के होते हैं जिनमें संख्या या अल्फाबेट लिखे होते हैं।

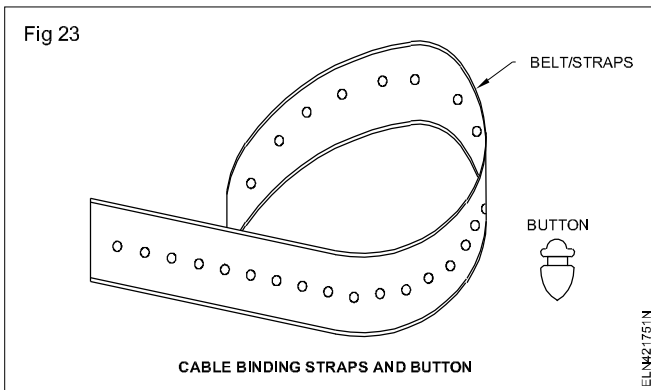
## 6 लग्स और थिम्बल्स (Lugs and thimbles) (Fig 22)



विद्युत केबल और वायरों के टर्मिनल से सही ढंग से जोड़ने के लिए एल्युमिनियम व कॉपर से बने हुए सिलिंड्रिकल बैरल लगाये जाते हैं। ये गोल रिंग, या में भी आते हैं। ये मशीनों के टर्मिनल को मजबूती से जोड़ते हैं। ये सर्किट में होनेवाले लूज कनेक्शन और स्पार्किंग से बचाते हैं। इन्हें वायर के साथ जोड़ने के लिए एक विशेष प्रकार का क्रिपिंग टूल का उपयोग किया जाता है। ये विभिन्न आकार में उपलब्ध हैं जैसे 1 sq.mm, 4 sq.mm, 25 sq.mm, 70 sq.mm, और 125 sq.mm

- थिम्बल को सॉकेट भी कहा जाता है।

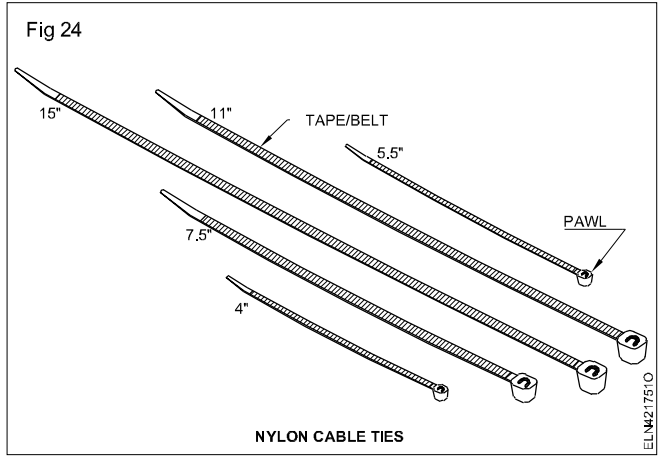
## 7 केबल बाइन्डिंग स्ट्रैप और बटन (Cable binding straps and button) (Fig 23)



ये PVC या पॉलीमर के बने बेल्ट होता है। इसमें बराबर अंतराल पर छेद होते हैं। ये वायर और केबल को सही तरीके से बाँधने और सुव्यवस्थित रखने में सहायक होते हैं। ये बेल्ट उष्मा (heat) और विद्युत के अच्छे कुचालक होते हैं।

ये साधारणतः 8 mm, 10 mm और 12 mm चौड़ाई में उपलब्ध होते हैं।

## 8 नाईलॉन केबल टाई (Nylon cable ties) (Fig 24)



- इस प्रकार के फास्टर वायरों और केबलों के गुच्छे के पकड़ने और बाँधने के लिये उपयोगी होते हैं।
- ये नायलॉन के बेल्ट जैसे होते हैं जिनके ऊपरी सतह पर दाँते बने होते हैं, जो उसके सिरों पर बने छेद में कस जाते हैं और अच्छे ग्रीप देते हैं।
- साधारणतः इस प्रकार की टाई को दोबारा खोलना या निकालना संभव नहीं होता। वर्तमान में पुनः उपयोग में आनेवाले टाई (reusable) भी उपलब्ध हैं।
- ये भिन्न-भिन्न लम्बाई, चौड़ाई और रंगों में उपलब्ध होते हैं।
- इनकी कीमत कम होती है इसलिए अधिक उपयोग में आते हैं।

## 9 स्लीव (Sleeves) (Fig 25)



- ये लचीले ट्यूब होते हैं जो कि अच्छे कुचालक होते हैं। सर्किट ये लगाने वाले सभी विद्युत वायर और केबल इन्हीं के अंदर से ही होकर जाते हैं।
- ये अच्छे इन्सूलेशन के साथ-साथ वायरों की पहचान करने में भी सहायक होते हैं। ये वायरों को यांत्रिक, रसायनिक और रेडियो इंटरफियरेंस से बचाते हैं।
- ये विभिन्न रंग, प्रकार और मटेरियल के होते हैं। जैसे कार्बन फाइबर, फेब्रिक, टेफलॉन, नायलॉन, पालीइथिलिन वर्ण, ब्रेडेड मेटल और हीट शिंक स्लीव्स।